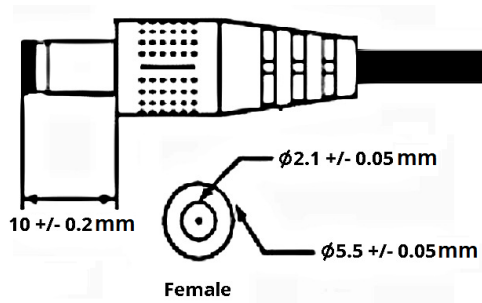


# Glitel GAP050

## Napájací adaptér s prepätovou ochranou



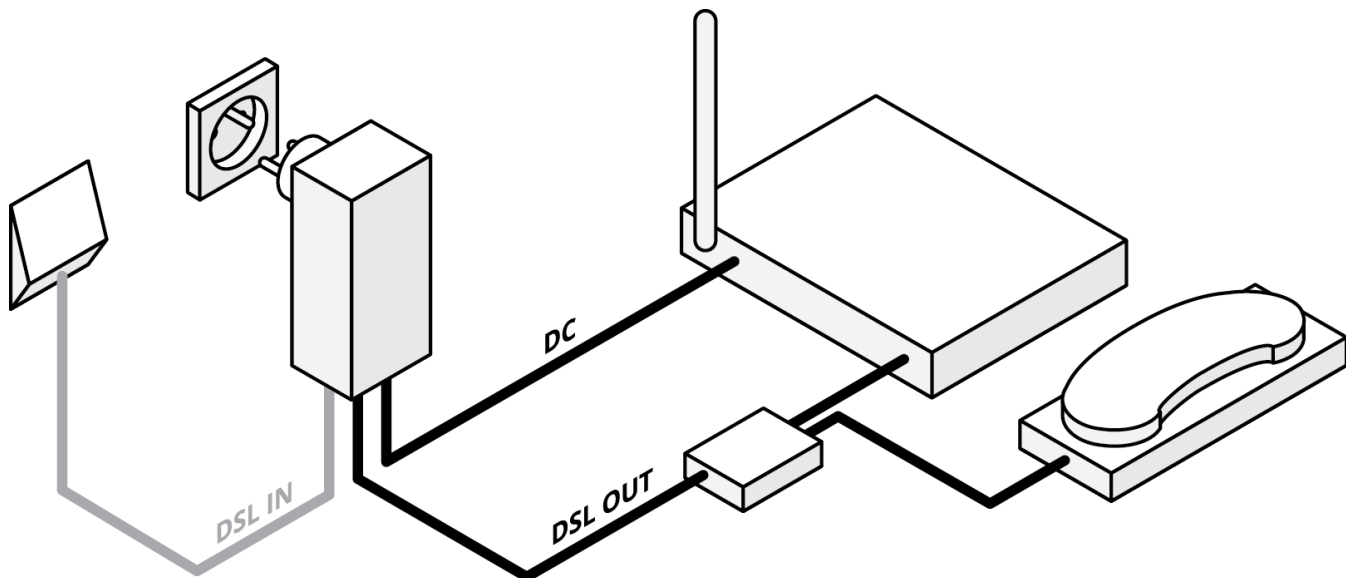
### Špecifikácia

Prepätová ochrana Glitel GAP050 typ SPD T3 s napájacím jednosmerným adaptérom 12 V / 2 A je určená k ochrane elektrických a elektronických zariadení proti impulznému prepätiu zo siete 230 V / 50 Hz (TNS, TNC, elektrická zásuvka typu E, F) a tiež k ochrane telekomunikačných zariadení pripojených k analógovej telefónnej linke a proti impulznému prepätiu z telekomunikačnej linky. Použitie riešenie v Glitel GAP050 neovplyvňuje rýchlosť DSL prenosu dát do 100 Mbps.

## Parametre

- Ochrana elektrickej časti
  - Typ SPD T3
  - Menovité napätie Un 230 V AC
  - Najvyššie trvalé prevádzkové napätie Uc 275 V AC
  - Menovitý výbojový prúd (8/20  $\mu$ s) L-N In 3 kA
  - Menovitý výbojový prúd (8/20  $\mu$ s) N-PE In 3 kA
  - Skúšobné napätie L-N Uoc 6 kV
  - Skúšobné napätie N-PE Uoc 6 kV
  - Maximálne predistenie C 15 A
  - Doba odozvy L-N ta 25 ns
  - Doba odozvy N-PE ta 100 ns
- Signalizácia ochrany elektrickej časti
  - prevádzkový stav oranžová kontrolka svieti
  - poruchový stav oranžová kontrolka nesvieti
- Montáž zásuvkový adaptér typ E, F
- Ochrana DSL / telefónnej linky
  - Najvyššie trvalé prevádzkové napätie Uc 240 V DC
  - Menovitý záťažový prúd I<sub>L</sub> 0,2 A
  - Skúšobné napätie linka a – linka b Uoc 6 kV
  - Skúšobné napätie linka (a,b) – PE Uoc 6 kV
  - C2 menovitý výbojový prúd (8/20  $\mu$ s) linka a – linka b In 2,5 kA
  - C2 ochranná hladina napätia linka a – linka b v In Up 500 V
  - C2 ochranná hladina napätia linka (a,b) – PE v In Up 500 V
  - Doba odozvy linka a – linka b ta 1 ns
  - Doba odozvy linka (a,b)- PE ta 100 ns
  - Sériový odpor na linku (a,b) R 4,7  $\Omega$
  - Medzná frekvencia linka a – linka b f 40 MHz
  - Prepojenie (vstup - výstup) RJ11, pin 3,4
  - Vložený útlm 0,6 dB
- Prenos dát ochranou DSL / telefónnej linky do 100 Mbps bez spomalenia
- Napájací jednosmerný adaptér
  - Výstupné napätie DC 12 V
  - Výstupný prúd DC 2 A
  - Izolácia dvojité izolácia
  - Počas trvania impulzu Uoc 6 kV na elektrickej časti je zvyškové napätie na DC konektore maximálne 40 V
  - DC konektor 5,5 mm OD, 2,1 mm ID, 10 mm dĺžka
- Signalizácia funkčnosti napájacieho adaptéra
  - prevádzkový stav zelená LED kontrolka svieti
  - poruchový stav zelená LED kontrolka nesvieti
- Stupeň krytia IP20
- Rozsah pracovných teplôt -40 °C – +70 °C

## Príklad použitia



## Obsah balenia

- 1x napájací adaptér s prepäťovou ochranou Glitel GAP050
- 1x RJ11 kábel čierny 2 m
- 1x RJ11 kábel sivý 3 m
- 1x bezpečnostné pokyny